

GOK, GOK-N + WBT - Система кровельного крепления

Предварительно смонтированная телескопическая система с овальной манжетой для бетонного основания



Сертификаты и одобрения

• ETA-09/0346



Информация о продукте

Свойства и преимущества

- Высококачественный материал, применяемый для изготовления телескопических втулок, обеспечивает неизменность механических свойств в течение долгих лет эксплуатации. Также, указанный материал сохраняет свои свойства в условиях большого перепада температур.
- Лентичулярная форма пластины обеспечивает надежное давление на мембрану и отсутствие возможности волочения и деформации пластины при сборке.
- нижняя часть телескопического крепежа в виде конуса с оптимальным углом наклона обеспечивает более быстрое выполнение монтажных работ
- Специально разработанная внутренняя часть конусной головки телескопического дюбеля обеспечивает возможность предварительного монтажа пластиковой втулки с шурупом

Применение

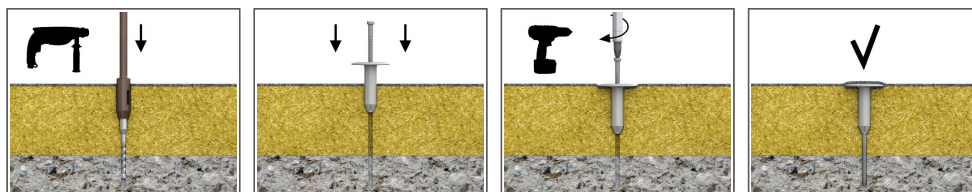
- Изоляционных слоев на плоских кровлях к основаниям: бетон, древесина

Материал основания

Сертифицированы для:

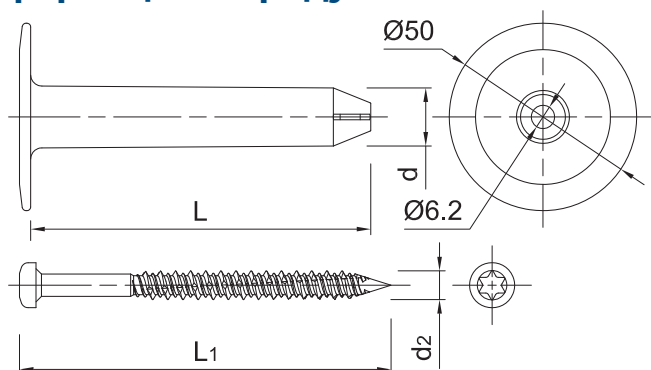
- Бетон
- Бетонная полнотелая плита
- Конструкционная древесина

Инструкция монтажа



1. Просверлить отверстие необходимого диаметра и с соответствующей глубиной (в случае необходимости)
2. Вставить полимерную втулку в изоляционный материал
3. Используя шурупверт, вкрутить соединительный элемент WBT на необходимую глубину

Информация о продукте



Изделие	Диаметр	Длина	Диаметр	Длина
	d	L	d ₂	L ₁
	[мм]	[мм]	[мм]	[мм]
R-GOK105WBT61T075	15.5	105	6.1	75
R-GOK165WBT61T090	15.5	165	6.1	90
R-GOK185WBT61T120	15.5	185	6.1	120

Изделие	Полимерный дюбель			Прикрепляемый элемент		
	Диаметр	Длина	Диаметр тарелки	Минимальная толщина	Максимальная толщина	
	d	L	D	t _{fix}	t _{fix}	
	[мм]	[мм]	[мм]	[мм]	[мм]	
R-GOK-015	15.5	15	50	30	270	
R-GOK-035	15.5	35	50	50	290	
R-GOK-065	15.5	65	50	80	320	
R-GOK-075	15.5	75	50	90	330	
R-GOK-085	15.5	85	50	100	340	
R-GOK-095	15.5	95	50	110	350	
R-GOK-105	15.5	105	50	120	360	
R-GOK-125	15.5	125	50	140	380	
R-GOK-135	15.5	135	50	150	390	
R-GOK-165	15.5	165	50	180	420	
R-GOK-185	15.5	185	50	200	440	
R-GOK-225	15.5	225	50	240	480	
R-GOK-255	15.5	255	50	270	510	
R-GOK-285	15.5	285	50	300	540	
R-GOK-325	15.5	325	50	340	580	
R-GOK-385	15.5	385	50	400	640	
R-GOK-425	15.5	425	50	440	680	
	R-GOK-525-N	15.5	525	50	540	780
	R-GOK-625-N	15.5	625	50	640	880
	R-GOK-725-N	15.5	725	50	740	980

Информация о продукте

Изделие		Шуруп	
		Диаметр	Длина
		d	L
		[мм]	[мм]
R-WBT-61050	R-WBT-61050	6.1	50
R-WBT-61075	R-WBT-61075	6.1	75
R-WBT-61090	R-WBT-61090	6.1	90
R-WBT-61100	R-WBT-61100	6.1	100
R-WBT-61120	R-WBT-61120	6.1	120
R-WBT-61140	R-WBT-61140	6.1	140
R-WBT-61160	R-WBT-61160	6.1	160
R-WBT-61180	R-WBT-61180	6.1	180
R-WBT-61200	R-WBT-61200	6.1	200
R-WBT-61220	R-WBT-61220	6.1	220
R-WBT-61240	R-WBT-61240	6.1	240
R-WBT-61260	R-WBT-61260	6.1	260
R-WBT-61300	R-WBT-61300	6.1	300

Основные монтажные параметры

Основание			Бетон C12/15	Бетонная тонкостенная плита	Конструкционная древесина
Диаметр отверстия в основании	d_o	[мм]	5	5	-
Минимальная глубина отверстия в основании	h_o	[мм]	35	25	-
Минимальная глубина заделки анкера в основание	$h_{ном}$	[мм]	30	20	30
Минимальная толщина основания	h_{min}	[мм]	35	30	30
Минимальное расстояние между точками крепления	s_{min}	[мм]	120	120	120
Минимальное расстояние от края основания	c_{min}	[мм]	30	30	50
Диаметр шурупа	d	[мм]	6.1	6.1	6.1
Монтажное гнездо	-	-	-	TX25	TX25

Основные механические параметры

Размер		Бетон C12/15	Бетон C20/25	Бетонная тонкостенная плита C16/20	Конструкционная древесина класса C24
Эффективная глубина анкеровки h_{ef}	[мм]	30.00	30.00	20.00	30.00
СРЕДНЯЯ РАЗРУШАЮЩАЯ НАГРУЗКА					
GOK + WBT	[кН]	2.52	2.52	2.20	2.52
ХАРАКТЕРНАЯ НАГРУЗКА					
GOK + WBT	[кН]	2.42	2.46	1.85	2.46
РАСЧЁТНАЯ НАГРУЗКА					
GOK + WBT	[кН]	0.96	1.23	0.76	1.23
РЕКОМЕНДУЕМАЯ НАГРУЗКА					
GOK + WBT	[кН]	0.69	0.88	0.54	0.88

Рабочие параметры

PULL OUT - SCREW FROM SUBSTRATE

Размер			Бетон C12/15	Бетон C20/25		Бетонная тонкостенная плита C16/20	Конструкционная древесина класса C24
Эффективная глубина анкеровки	h_{ef}	[мм]	30	20	30	20	30
УСИЛИЕ НА ВЫРЫВ							
РАЗРУШЕНИЕ, ВЫЗВАННОЕ ВЫРЫВАНИЕМ							
Характерная нагрузка	$N_{Rk,p}$	[кН]	2.42	2.25	4.03	1.85	3.65
Расчётная нагрузка	$N_{Rd,p}$	[кН]	0.96	0.90	1.59	0.76	1.21

СЪЕМНАЯ ВТУЛКА GOK

Характерная нагрузка	$N_{Rk,p}$	[кН]	2.46				
Расчётная нагрузка	$N_{Rd,p}$	[кН]	1.23				

Данные логистики

Размер	Изделие	Диаметр [мм]	Длина [мм]		Полимерный дюбель		Шуруп	Количество [шт]			Вес [кг]			ШТРИХ-КОД
					Диаметр [мм]	Длина [мм]		Единицная упаковка	Сборная упаковка	Поддон	Единицная упаковка	Сборная упаковка	Поддон	
	R-GOK105WBT61T075 ¹⁾	15.5	105	75				250	250	10000	5.1	5.1	234.5	5906675494180
	R-GOK165WBT61T090 ¹⁾	15.5	165	90				150	150	6000	4.1	4.1	195.0	5906675494159
	R-GOK185WBT61T120 ¹⁾	15.5	185	120				100	100	4000	3.6	3.6	172.0	5906675494166
	R-GOK-015				15.5	15		1100	1100	61600	6.6	6.6	400.8	5906675101033
	R-GOK-035				15.5	35		600	600	33600	5.0	5.0	307.0	5906675101057
	R-GOK-065				15.5	65		400	400	22400	4.3	4.3	268.1	5906675101170
	R-GOK-075				15.5	75		300	300	16800	3.8	3.8	241.7	5906675106663
	R-GOK-085				15.5	85		300	300	16800	3.8	3.8	244.2	5906675106687
	R-GOK-095				15.5	95		250	250	14000	3.8	3.8	240.6	5906675106717
	R-GOK-105				15.5	105		250	250	14000	3.7	3.7	236.1	5906675106748
	R-GOK-125				15.5	125		200	200	11200	3.5	3.5	224.8	5906675106779
	R-GOK-135				15.5	135		200	200	11200	3.5	3.5	224.1	5906675106830
	R-GOK-165				15.5	165		150	150	8400	3.1	3.1	201.5	5906675106861
	R-GOK-185				15.5	185		100	100	5600	2.3	2.3	158.9	5906675106885
	R-GOK-225				15.5	225		100	100	5600	2.6	2.6	176.4	5906675107103
	R-GOK-255				15.5	255		75	75	4200	2.3	2.3	158.1	5906675112855
	R-GOK-285				15.5	285		75	75	4200	2.5	2.5	168.9	5906675107295
	R-GOK-325				15.5	325		50	50	2800	2.0	2.0	139.2	5906675108056
	R-GOK-385				15.5	385		50	50	2000	2.3	2.3	119.9	5906675108117
	R-GOK-425				15.5	425		50	50	1600	2.4	2.4	106.4	5906675108629
R-GOK-525-N				15.5	525		50	50	600	4.2	4.2	80.0	5906675113883	
R-GOK-625-N				15.5	625		50	50	600	4.7	4.7	86.2	5906675113890	
R-GOK-725-N				15.5	725		50	50	600	5.2	5.2	92.4	5906675113906	
Ø6.1	R-WBT-61050						50	100	3200	76800	0.79	25.2	634.4	5906675101200
	R-WBT-61075						75	100	1600	38400	1.11	17.7	454.3	5906675101231
	R-WBT-61090						90	100	1600	38400	1.34	21.4	543.8	5906675101309
	R-WBT-61100						100	100	1600	38400	1.49	23.9	602.5	5906675101408
	R-WBT-61120						120	100	1200	28800	1.77	21.3	540.9	5906675101439
	R-WBT-61140						140	100	1200	28800	2.0	24.5	618.7	5906675101460
	R-WBT-61160						160	100	1200	28800	2.3	28.1	704.2	5906675101514
	R-WBT-61180						180	100	100	16800	2.7	2.7	477.9	5906675225173
	R-WBT-61200						200	100	100	16800	2.9	2.9	518.5	5906675101927
	R-WBT-61220						220	100	100	16800	3.2	3.2	568.4	5906675102214
	R-WBT-61240						240	100	100	16800	3.5	3.5	620.7	5906675102245
	R-WBT-61260						260	100	100	16800	3.8	3.8	661.7	5906675102269
	R-WBT-61300						300	100	100	7800	4.3	4.3	367.0	5906675102290

1) ETA-09/0346